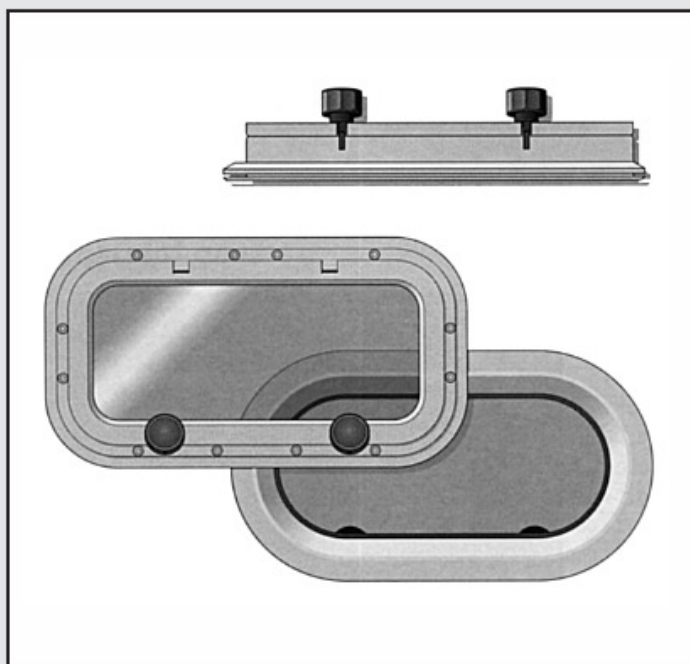


FRANÇAIS

Hublots Gebo



Description générale

Les hublots Gebo sont disponibles en version fixe et ouvrante. Les hublots fixes sont particulièrement adaptés pour être posés dans la coque. Les hublots Gebo sont étudiés pour l'utilisation à bord des bateaux à moteur et des voiliers et peuvent supporter les pires conditions. Tous les hublots sont construits en matériaux résistant à la corrosion.

Les hublots ouvrants montés dans la coque doivent être fermés en navigation.

Instructions de pose & d'utilisation



Instructions de pose

Nous conseillons de monter les hublots sur une surface verticale afin d'éviter que l'eau reste dans le hublot.

Les vis de fixation ne sont pas fournies en standard. Utiliser la bonne longueur de vis qui varié en fonction de l'épaisseur de la coque ou de superstructure (voir le tableau de longueur de vis).

1 Faire la découpe en utilisant le gabarit fourni. Le bas de la découpe doit être à plus de 600 mm au dessus de la ligne de flottaison.

2 Vérifier que la surface est parfaitement plane et présenter le hublot dans la découpe. Si le hublot ne s'ajuste pas parfaitement ou si la surface n'est pas plane rectifier la découpe. Si le hublot est vissé sur une surface bombée, il n'assurera pas l'étanchéité et fuira.

3 Nettoyer et dégraisser la surface de montage et le bord de hublot. (Noter le type du joint utilisé.)

4 Appliquer le joint sur le bord du hublot. Présenter le hublot dans la découpe et visser la contrepartie sur le châssis. Utiliser un joint à base caoutchouc-butyle (**pas** de silicone ou polyuréthane qui pourrait abîmer le hublot ou la surface en cas de démontage dans le futur). Régler les charnières sur les hublots ouvrants (type II et III).

5 Pour atteindre la vis de friction :

- ouvrir le hublot Type II entièrement
- fermer le hublot Type III entièrement

6 Ajuster la friction en tournant la vis sur la charnière (1 vis par charnière). Nous conseillons de régler toutes les charnières.

7 Après la pose enlever le film protégeant l'acrylique.

N.B. N'utiliser que de la visserie inox.

Utilisation du hublot

Après avoir dévissé les tire bord ou tourné les boutons, le hublot peut être ouvert (pour les hublots ouvrant seulement).

Entretien

Le hublot va rester ouvert sans compas d'ouverture grâce à ses charnières à friction. Le risque de fermeture involontaire est minime. Pour la sécurité il est important que les charnières à friction (sauf sur le hublot Type I) soient correctement réglées (voir pose 5 & 6).

La durée de l'anodisation ou de la peinture sur l'aluminium a fait ses preuves depuis de nombreuses années. Néanmoins même si, l'aluminium ne demande que peu d'entretien. Il est nécessaire de laver régulièrement les hublots. Il est bon de laver les hublots à l'eau tiède. Ajouter un peu de savon liquide pour aider le nettoyage. Rincer ensuite à l'eau propre.

N'utilisez **jamais** :

- de solution alcaline
- des acides muriatiques ou phosphoriques
- de la laine d'acier, des abrasifs, de papier de verre.
- les nettoyeurs pour vitre peuvent aussi être alcalins et attaquer l'aluminium

Sécurité

Les hublots (fixes Type I) peuvent être fournis avec une tape. Cette tape fera un joint étanche si l'acrylique est endommagé. La tape et le hublot fixe sont approuvés par le Lloyd's.

Fiche technique

Chassis en AlMg Si 0.5

Vitrage: 666 Acrylique (PMMA)

Traitement de surface: anodisation ou peinture cuite au four

Température admise: -25° à + 60° Celsius.

Zone d'utilisation

Les hublots Gebo Type I fixes et ouvrant, les hublots Gebo fixes Type II et III conviennent pour être utilisés dans toutes les zones (I, II, III et IV) du navire (coque, tableau arrière, superstructure et cockpit). Les hublots Gebo

ouvrant Type II et III conviennent pour être utilisés:

- dans les zones III et IV (superstructure et cockpit) du navire.
- pour des navires de catégorie A (hauturiers).

Toutes les Types de hublots répondent aux normes ISO 12216.

Pour la bonne longueur de vis de montage reportez vous sur l'autocollant d'information se trouvant sur la produit.

Informations pour des commandes

Article	no. de commande
Bouton moleté noir avec tige	089612000
Bouton moleté blanc avec tige	089612010
Bouton moleté noir	089612020
Bouton moleté blanc	089612030
Joint caoutchouc Type I (R610)	089606100
Joint caoutchouc Type II (R611)	089600611
Joint caoutchouc Type III (R352)	089103520

Ecrans moustiquaires en option.

Ec-déclaration d'approbation concernant la directive européenne des navires de plaisance. (directive 94/25/eg du 16 juin 1994)

Fabricant: Boormsma produktie B.V.
Adresse: De Steiger 74
1351 AE Almere-Haven
Pays-Bas

Téléphone: +31 36 521 12 12

Fax: +31 36 521 12 11

Numéro de référence ec-moedele controlé:
BOA-0002, BOA-0003, BOA-0005,
BOA-0006, BOA-0012

Organisation déclaré: ECB-0614

Adresse: Julianaweg 224A
1131 NW Volendam, NL

Téléphone: +31 299 32 31 23

Nous déclarons, par la présente que les hublots Gebo répondent aux exigences de la réglementation de la directive 94/25/eg du 16 juin 1994 et tenant compte des règlements concernant les bateaux de plaisance de la norme ISO 12216 sous la directive européenne concernant les navires de plaisance.

Almere-Haven, le 25 avril 1996.



B. Snelders

