

Winsch Wartung

Lewmar bietet ein Wartungs Kit zu jeder Winsch der Produktpalette.

Für eine Listung aller Ersatzteile besuchen sie die Ersatzteil Seite von lewmar.com.



19700100
Wartungs Kit 5-44



19700200
Wartungs Kit 14ST-66ST



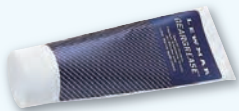
19700300
Wartungs Kit 44-66PB



19700401
Grosse Sperrklinken und
Sperrklinkenfeder 50-65



19700501
Standard Sperrklinken und
Sperrklinkenfeder 50-65



19701000
Winschenfett – 100gr



19701500
Winsch Pflegeset



19701100
Winschenfett – 300gr



19701600
RaceLube Öl – 55ml

Art.-Nr.	Beschreibung
19700100	Basis Kit – 4 Sprengringe, 4 Sperrklinken, 4 Sperrklinken Federn
19700200	Winsch Service Kit 4 – 4 Sprengringe, 8 Sperrklinken, 12 Sperrklinken Federn, 3 Passfedern, 2 Linsenkopfschrauben (Self-Tailing)
19700300	Dreigang Winsch Service Kit
19700401	Grosse Standard Sperrklinken & Federn (50-65), 6 Klinken, 12 Federn
19700501	Kleine Standard Sperrklinken & Federn (5-48/66), 6 Klinken, 12 Federn
19701000	GearGrease – 100gr Tube wasserfestes Fett für viele Anwendungen
19701100	GearGrease – 300gr Tube wasserfestes Fett für viele Anwendungen
19701600	RaceLube – 55ml harzfreies Öl für viele Anwendungen
19701500	“Winsch Wartungs Kits – 100g GearGrease, 55mL RaceLube, Pinsel, “How to” Anleitung, 10 Sperrklinken Federn”

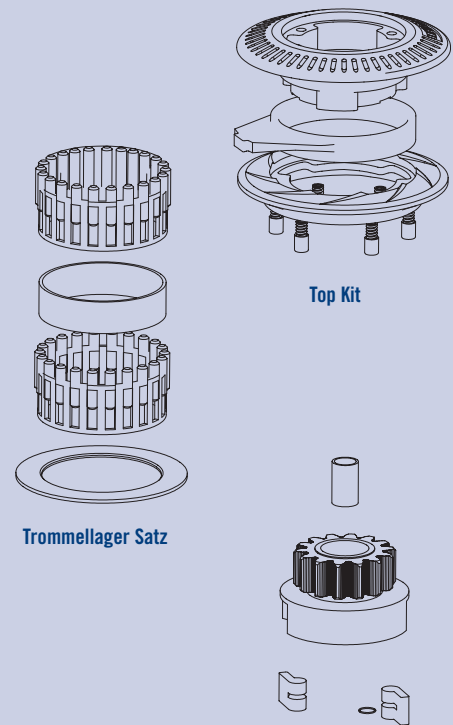
Ersatzteilzeichnungen und Pflegeanleitungen sind für alle Lewmar Winschen erhältlich. Alle Manuals können bei lewmar.com heruntergeladen werden.

Winsch Ersatzteil Kit

Lieferbar von der Top Kappe bis zum Klinkengetriebe.

Sprechen sie ihren Lewmar Partner an oder besuchen sie

www.lewmar.com/onlinestore



Top Kit

Trommellager Satz

Sperrklinken Getriebe Kit