



# Whale Twist™ Däckdusch

NYHET



En fantastisk  
innovation inom  
däckduschar  
Ger dig kontrollen

#### Unikt integrerad handenhet

- Med temperatur- och flödesstyrning
- Lättanvänd - strömlinjeformad ergonomisk design
- Högkvalitativa UV-resistenta ASA-material

#### Inga lock eller håligheter

- Ändkåpan Deck Protect™ ger stänkskyddad tätning

#### Enkel installation

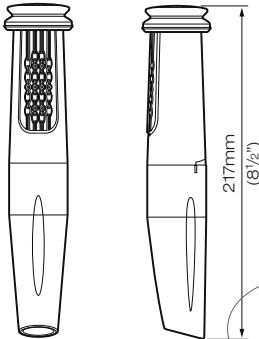
- Kompakt och diskret hölje
- Endast ett runt hål behöver skäras ut, enkel anslutning till rörsystemet

#### Kan monteras på bekväma platser

- Olika höljesalternativ medför att enheten kan monteras horisontellt eller vertikalt på en slät eller svängd yta

 Whale®  
**Twist™**  
Putting control in your hands

## Whale Twist™ Handenhet



## WHALE TWIST™ TILLGÄNGLIGA MODELLER

Produkt koden	Beskrivning
DS0005	Whale Twist™ Handenhet endast för kallvatten (ljusgrå och vit) med 2,5 m slang. Med rakt hölje (krom) och vinklat hölje (vit)
DS0006	Whale Twist™ Handenhet med blandare (ljusgrå och vit) med 2,5 m slang. Med rakt hölje (krom) och vinklat hölje (vit)

### Enkel att installera

The new Whale Twist™ - däckduschen är snabb och enkel att installera. Den kan fås med antingen kromfärgat rakt hölje eller vitt vinklat hölje - båda varianterna kräver bara att du borrar ett enda runt hål

### Rördragning

Alla modeller av Whale Twist™ -däckduschen är enkla att ansluta till rörsystemet. Blandarmodellerna levereras med avstängningsventil som standard.

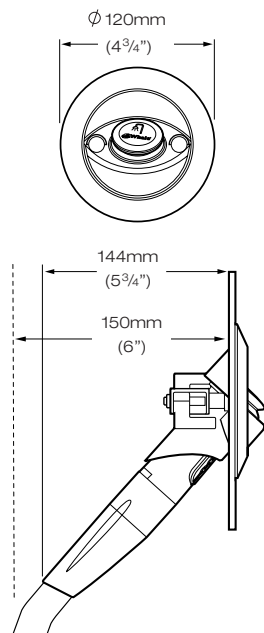
### Estetisk

The Whale Twist™ har en högkvalitativ finish med kromad ändkåpa. Den moderna designen smälter väl in med båtens eleganta linjer.

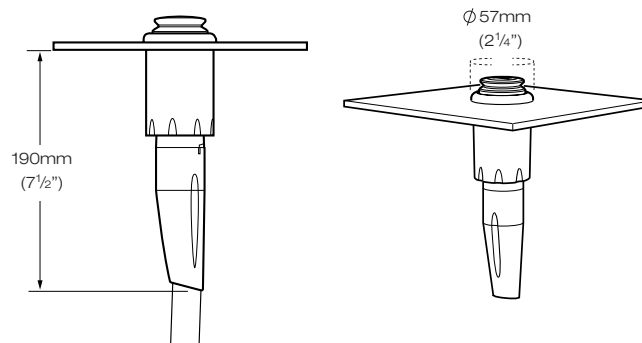
Whale har som policy att ständigt förbättra sina produkter och förbehåller sig därför rätten att ändra specifikationerna utan föregående meddelande. WHALE™, WHALE TWIST™ och DECK PROTECT™ är varumärken som tillhör Munster Simms Engineering Limited (Bedriver även handel som Whale Water Systems)

MODELLE	WHALE TWIST™ DECK-DUSCHE
Vikt	130 g
Slanglängd	2.5 m / 4m
Slanganslutningar	1/2" Gängade anslutningar
Material	<b>Stomme</b> - ASA <b>Inre delar</b> - TPE, Nitril, POM <b>Slang</b> - Förstärkt Polyuretan <b>Slanganslutningar</b> - POM och Nitril <b>Rakt hölje</b> - Kromad ABS, glasfylld Polypropylen och Nitril <b>Vinklat hölje</b> - ASA <b>Ändkåpa</b> - Kromad ABS <b>Skrudar och slangklämmor</b> - Rostfritt Stål

## Alternativ med vinklat hölje



## Alternativ med rakt hölje



Whale Water Systems, Old Belfast Road, Bangor, BT19 1LT, N Ireland

Tel: +44 (0)28 9127 0531 Fax: +44 (0)28 9146 6421

Email: info@whalepumps.com

Web: whalepumps.com

Watski, Box 9204, 20039 Malmö, Svergie, Kantyxegatan 14

Tel: +46 40 6716700 Fax: +46 40 22055

info@watski.com

watski.com