



# Whale Twist™ Deck-Dusche

NEUE



Eine bedeutende  
Innovation für  
Deckduschen

Sie haben alles  
in der Hand

#### Einzigartiges integriertes Handset

- Besitzt Temperatur- und Durchflusssteuerung
- Einfach zu verwendendes, stromlinienförmiges und ergonomisches Design
- Hochqualitative, UV-beständige ASA-Materialien

#### Keine Abdeckungen oder Deckel

- Die Deck Protect™ Verschlusskappe deckt den Duschkopf ab

#### Einfache Montage

- Kompakter und unauffälliger Duschkopf
- Nur ein Loch zu bohren und einfacher Anschluss an Rohrleitung

#### Befestigung an geeigneten Positionen

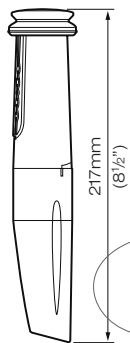
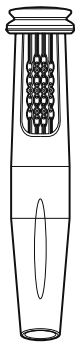
- Die Duschkopfoptionen bieten eine Vielzahl an horizontalen und vertikalen Befestigungsmöglichkeiten auf ebenen oder winkligen Oberflächen



# Twist™

Sie haben alles in der Hand

## Whale Twist™ Dusche-Handset



217mm  
(8 1/2")

Ø 44.5mm

(1 3/4")

## WHALE TWIST™ ERHÄLTLICHE MODELLE

Product Code	Description
DS0005	Whale Twist™ Dusche-Handset nur Kaltwasser (Blassgrau und Weiß) mit 2,5m Schlauch. Wird mit geradem Duschkopf (Chrom) und abgewinkeltem Duschkopf (Weiß) geliefert
DS0006	Whale Twist™ Dusche-Handset nur Kaltwasser (Blassgrau und Weiß) mit 2,5m Schlauch. Wird mit geradem Duschkopf (Chrom) und abgewinkeltem Duschkopf (Weiß) geliefert

### Einfache Montage

Die neue Whale Twist™ - Deck-Dusche lässt sich schnell und einfach montieren. Sie ist entweder mit einem geraden Duschkopf aus Chrom oder mit einem weißen abgewinkelten Duschkopf erhältlich, die beide nur ein einziges Bohrloch benötigen.

### Rohrleitungsverlegung

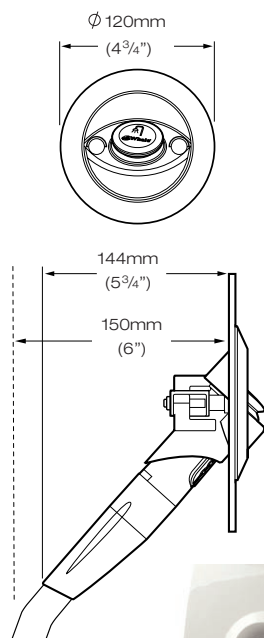
Alle Whale Twist™ -Deck-Duschenmodelle lassen sich einfach an Rohrleitungen anschließen. Modelle mit Mischbatterie werden stets mit einem Verschlussventil geliefert.

### Äußeres

Die Whale Twist™ -Deck-Duschen hat eine hochwertige Verarbeitung mit verchromter Verschlusskappe. Das moderne Design gleicht sich optisch an die geschmeidigen Konturen des Bootes an.

MODELL	WHALE TWIST™ DECK-DUSCHE
Gewicht	130 g
Schlauchlänge	2.5 m / 4m
Schlauchverbindungen	1/2" Gewindeanschlüsse
Materialien	<b>Hauptteil</b> - ASA <b>Innenteile</b> - TPE, Nitril, POM <b>Verstärker</b> - Polyurethanschlauch <b>Schlauchverbindun</b> - POM und Nitril <b>Gerader Duschkopf</b> - ABS-Kunststoff verchromt, mit Glasfasern gefülltes Polypropylen und Nitril <b>Abgewinkelter Duschkopf</b> - ASA <b>Verschlussklapp</b> - ABS verchromt <b>Schrauben und Schlauchklemmen</b> - Edelstahl

## Abgewinkelte Duschkopfoption



Ø 120mm

(4 3/4")

144mm

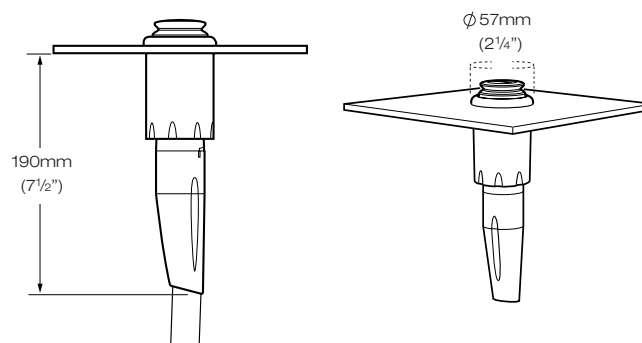
(5 3/4")

150mm

(6")



## Gerade Duschkopfoption



Ø 57mm

(2 1/4")

190mm

(7 1/2")



Whale Water Systems, Old Belfast Road, Bangor, BT19 1LT, N Ireland

Tel: +44 (0)28 9127 0531 Fax: +44 (0)28 9146 6421

Email: info@whalepumps.com

Web: whalepumps.com

Robert Lindemann KG Wendenstraße 455, 20537 Hamburg

Tel: +49 40 2111970 Fax: +49 40 2111930

info@indemann-kg.de

lindemann-kg.de