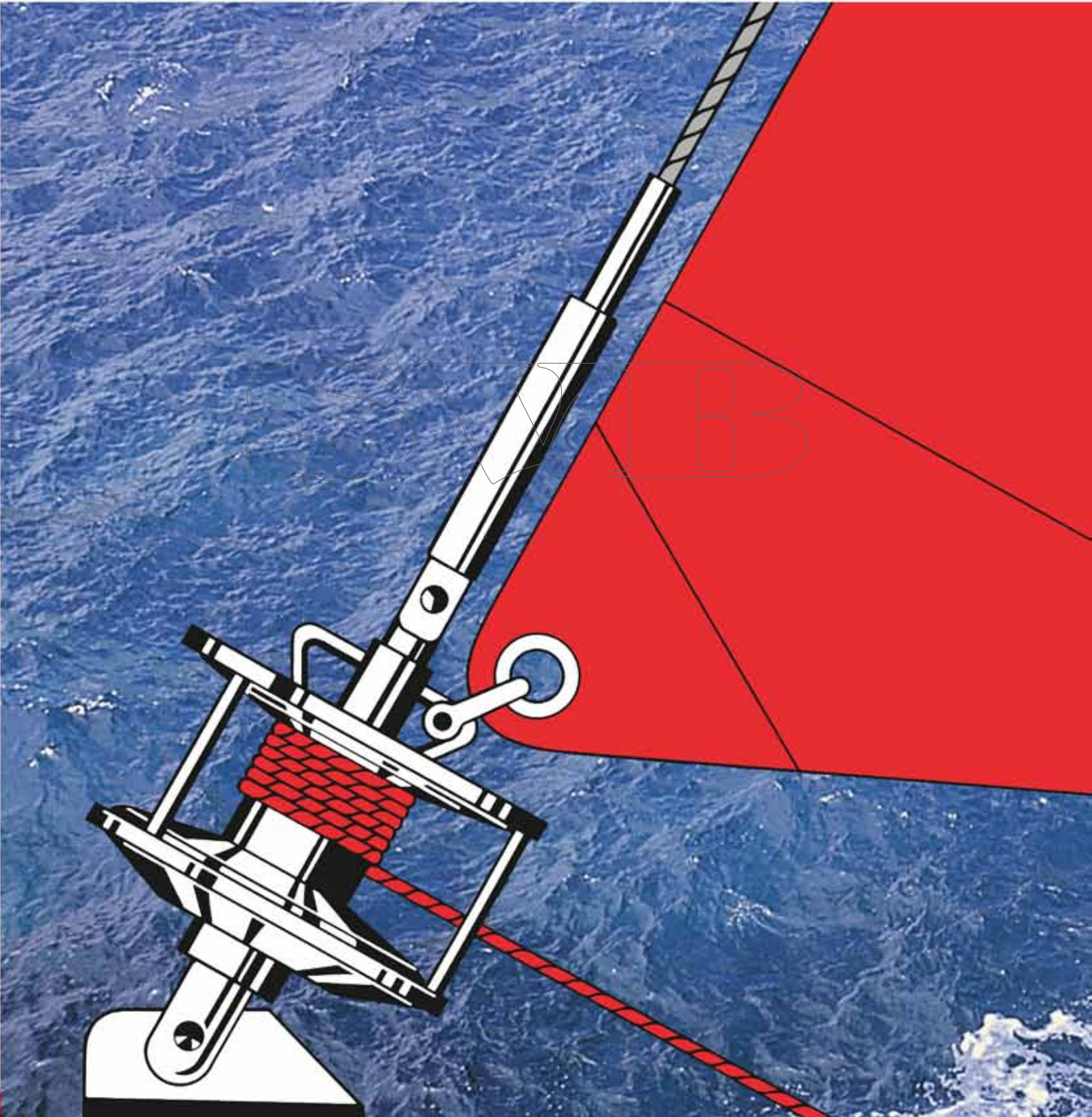
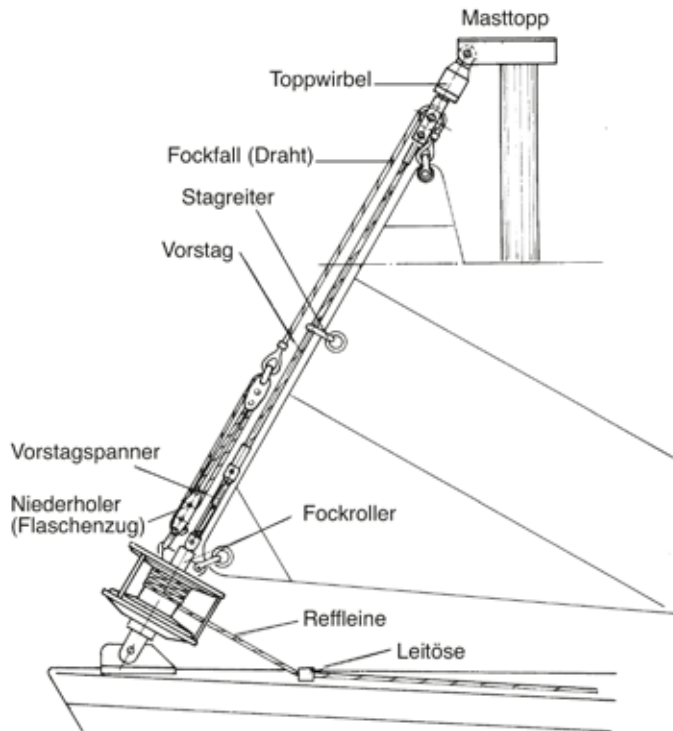


# Segeln wird sicherer und leichter

Rollfock-Anlagen  
Fockroller und Zubehör



## Toppwirbel: Fall am Vorstag



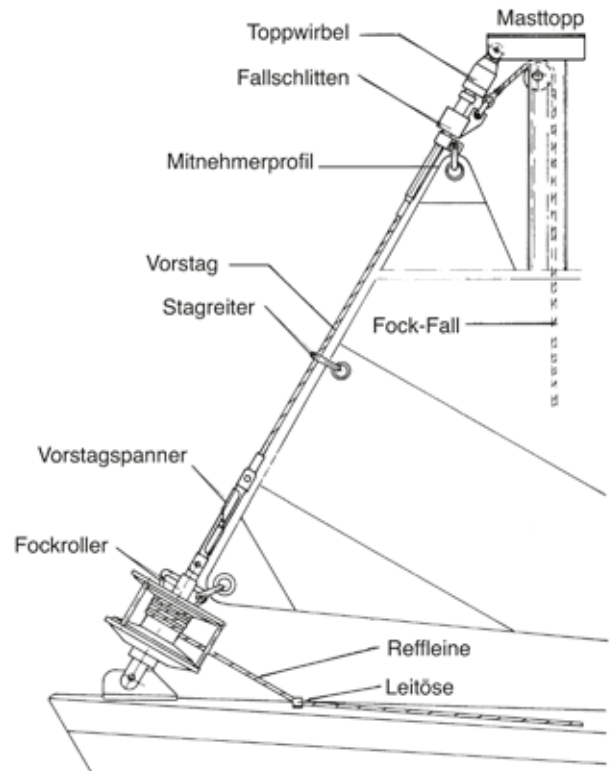
### Fockroller mit Toppwirbel

- Vorsegel anschlagen
- Segel mit Hilfsleine hochziehen
- Hilfsleine aushaken
- Niederholer (Flaschenzug) anschlagen
- Segel mit Flaschenzug straff durchsetzen
- Segel mit Reffleine durch einfachen Zug aufrollen

#### Vorteil:

Anschlagen und Bergen der Segel vor und nach jedem Törn entfallen, kein Falten und Verstauen. Sichere An- und Ablegemanöver.

## Fallschlitten: Fall durch den Mast



### Fockroller mit Toppwirbel und Fallschlitten

- Vorsegel direkt am Fallschlitten anschlagen
- Segel und Fallschlitten mit Fockfall hochziehen und durchsetzen
- Segel mit Reffleine durch einfachen Zug aufrollen

#### Vorteil:

Einfachere Handhabung, keine Umstellung gegenüber früher. Sichere An- und Ablegemanöver.

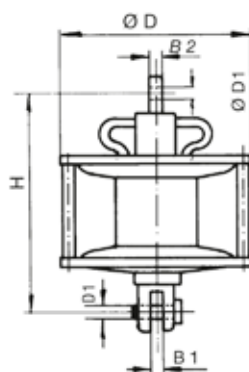
## TOP-REF 2000

### Fockroller, Modell "Exklusiv"

Für Segelyachten, Jollen, Motor-Motorsegler bis 100 m<sup>2</sup> Vorsegel-fläche.

Dieser Fockroller zeichnet sich durch eine optimale Seilführung aus.

Die Zugrichtung der Reffleine wird eingestellt und gesichert. Distanzstäbe und ein zusätzliches Führungsauge verhindern ein Abspringen der aufgespulten Reffleine. Hochwertige Kugellager garantieren einwandfreien Lauf auch bei hoher Belastung.



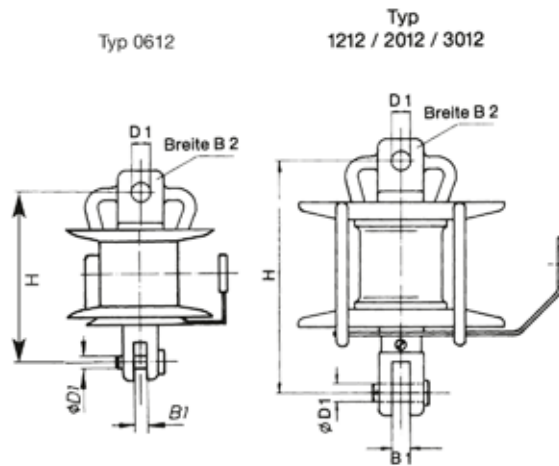
Typ	1010	1510	2510	4010	6010	10010
Vorsegel ca. m <sup>2</sup>	10	15	25	40	60	100
Draht-Ø 1 x 19	4	4 - 5	5 - 6	7 - 8	8 - 10	10 - 12
Bruchlast N*	14700	25500	34600	58500	78400	117500
Reff- leine	Ø mm	4	5	6	8	10
	Länge m	8	9	10	12	15
H	100	125	135	165	215	220
Ø D	105	120	135	179	210	210
Ø Bolzen D 1	6	8	10	11	13	16
B 1	6	8	10	12	12	16
B 2	5	8	10	11	12	16

\*9,81 N = 1 Kp

**TOP-REFF 2000**  
**Fockroller "Reff-Star"**

Für Jollen, offene Kielboote, Kajüt-Boote bis ca. 30 m<sup>2</sup> Vorsegefläche.

Gewohnt gute **TOP-REFF 2000** Qualität zum günstigen Preis. Die schlichte äußere Bauform, ohne Beeinträchtigung von Leichtgängigkeit und einfacher Bedienung, ermöglicht dies.



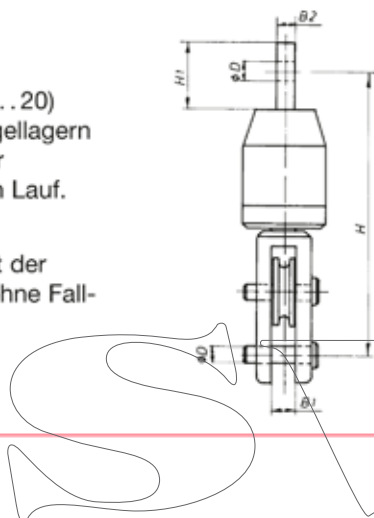
Typ	0612	1212	2012	3012
Vorsegel ca. m <sup>2</sup>	6	10	20	30
Draht Ø 1 x 19	4	4 - 5	5	6
Bruchlast N*	9800	19500	34600	58500
Reffleine Ø mm	3 - 4	5	6	8
Reffleine Länge m	8	9	10	11
H	88	120	132	148
Ø D	90	100	135	153
Bolzen Ø D 1	6	8	10	11
B 1	6	8	10	12
B 2	5	8	10	11

\* 9,81 N = 1 Kp

**Toppwirbel**

Unsere Toppwirbel (Typ .. 20) mit Axial- und Radialkugellagern garantieren unter starker Belastung einwandfreien Lauf. Bei jedem Wetter.

In der Regattaversion ist der Toppwirbel kürzer und ohne Fallscheibe (Typ .. 22).



Typ	1020	1520	2520	4020	6020	10020
Bruchlast N*	14850	25750	34650	58500	78400	117700
B 1	8	10	10	11,5	12,5	16,5
B 2	6	8	9	11	12	16
Bolzen Ø D	6	8	10	11	13	16
H Typ 20	110	127	135	154	170	230
H Typ 22	90	100	100	115	125	155
H 1	34	35	36	44	48	46

\* 9,81 N = 1 Kp